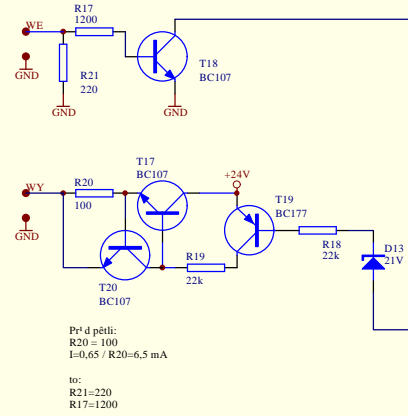
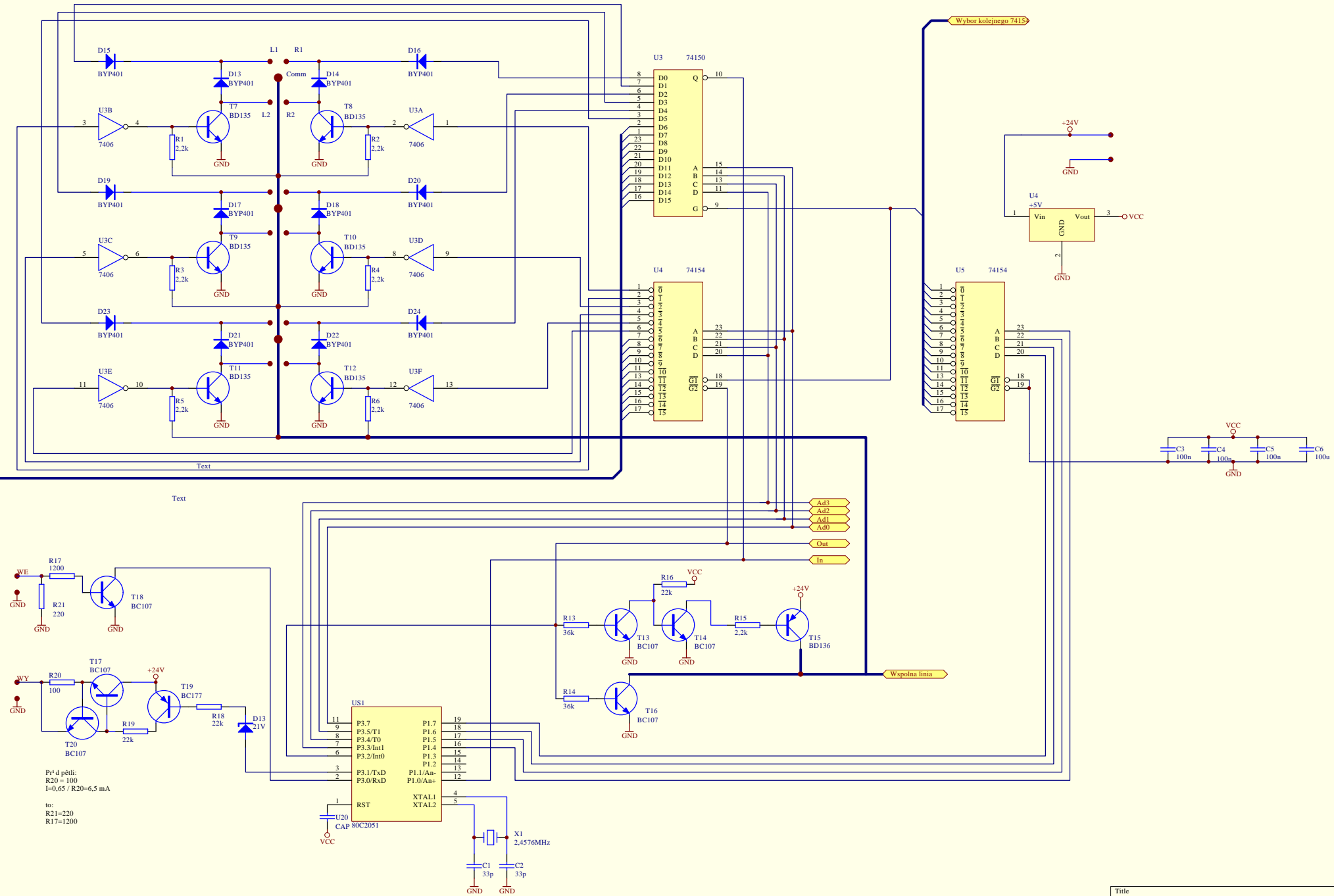


Opis:
 L1 - wejście sterujące lewe
 R1 - wejście sterujące prawe
 Comm - wspólne wyprowadzenie
 L2 - wyjście kontrolne lewe
 R2 - wyjście kontrolne prawe

Następne układy

Text



Płd pñtli:
 R20 = 100
 I=0,65 / R20=6,5 mA
 R21=220
 R17=1200

Title		
Size	Number	Revision
C		
Date:	23-Nov-1999	Sheet of
File:	E:\SCHEMATY\STER256.SCH	Drawn By: